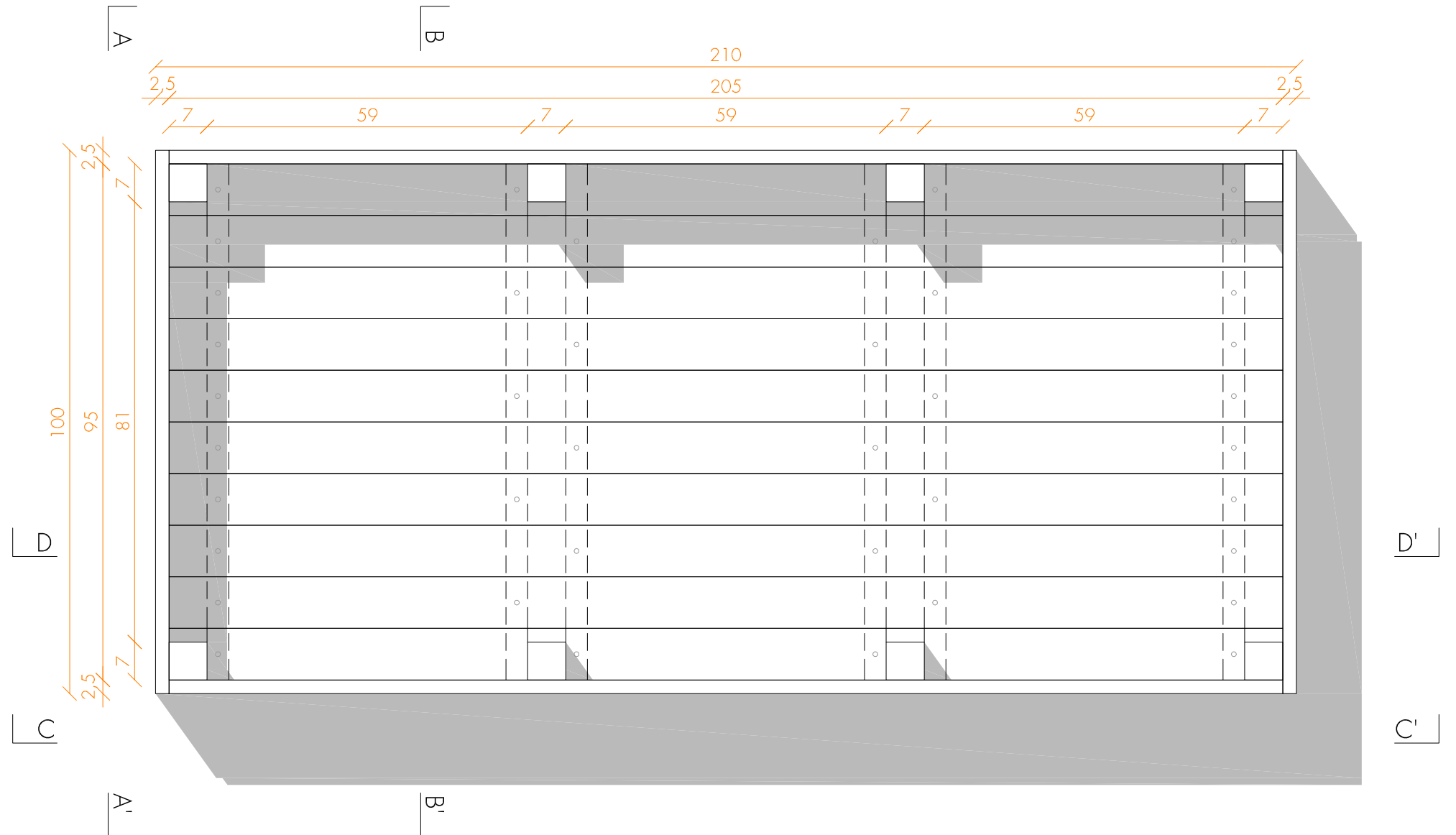
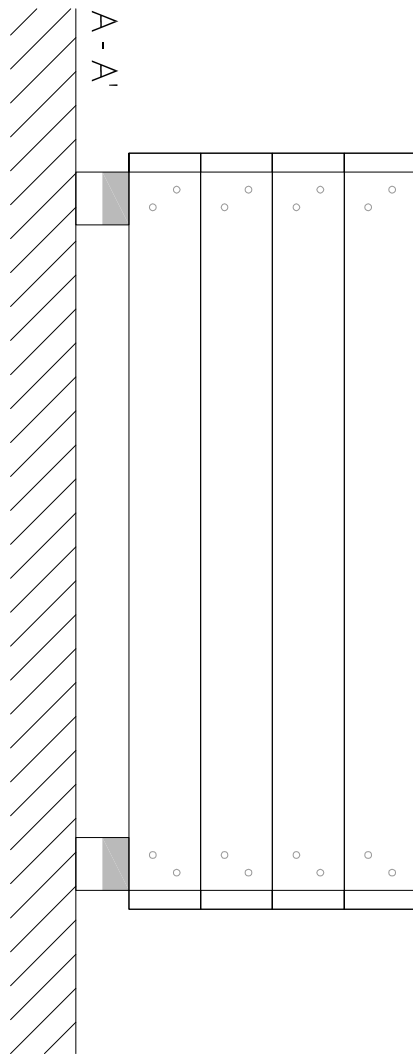
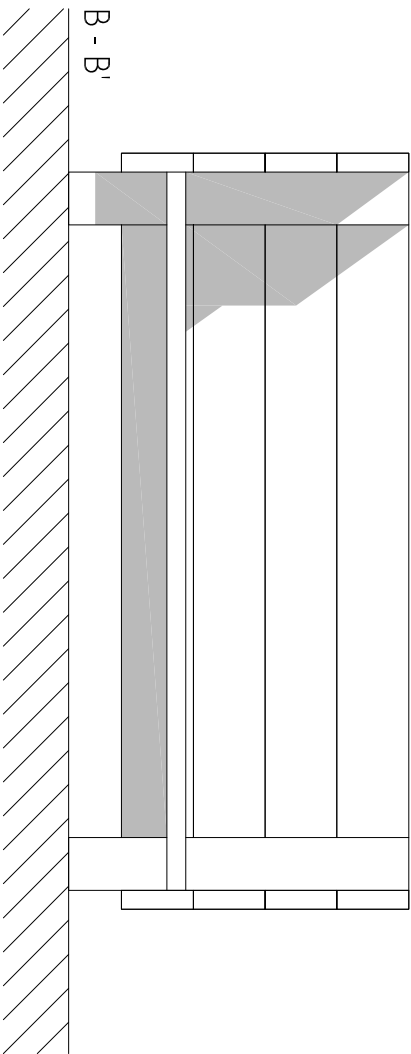
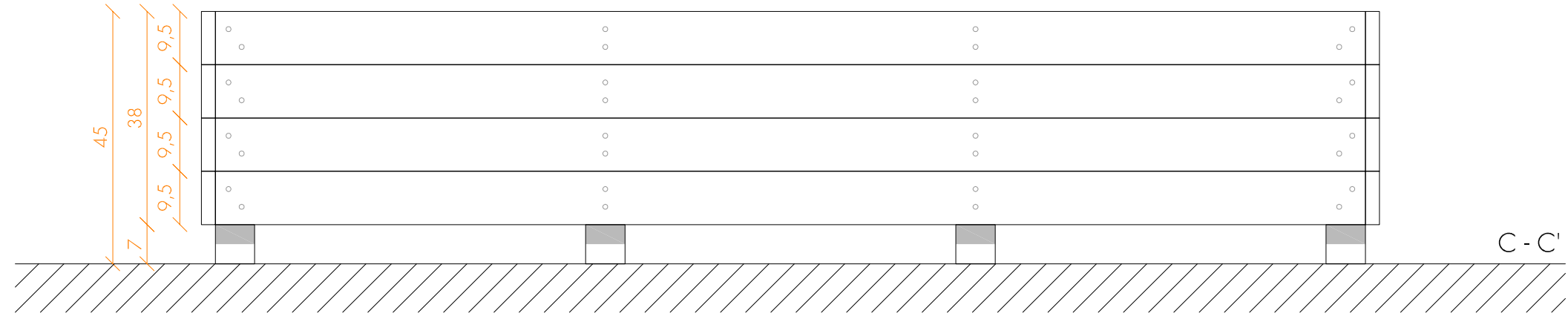
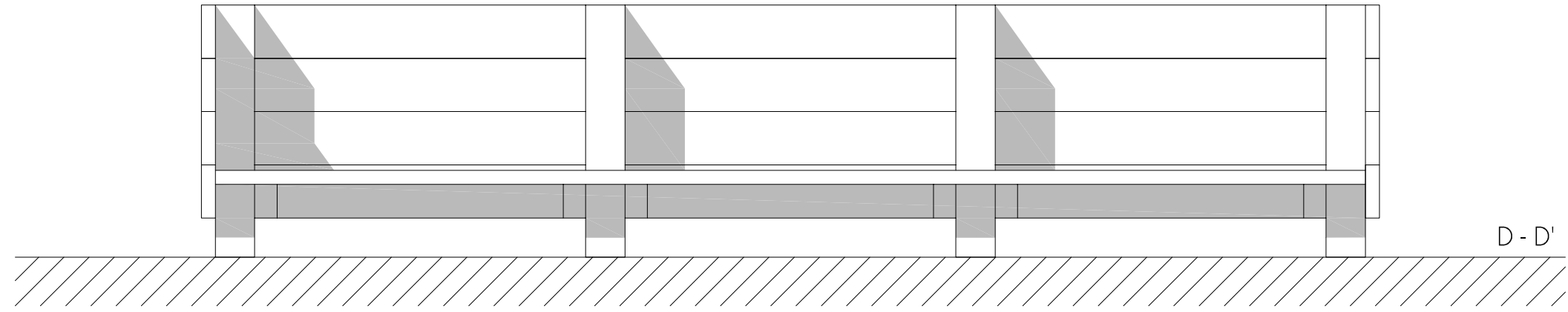




CONSTRUCCIÓN  
DE  
HUERTO  
URBANO  
MEDIDAS  
205x100x45

PLANOS GENERALES  
escala 1/10

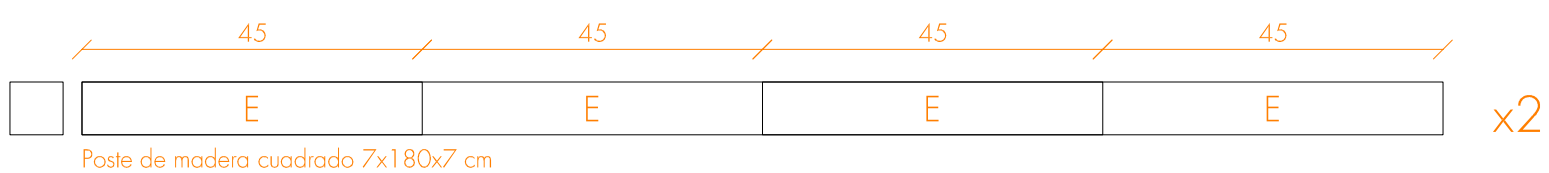
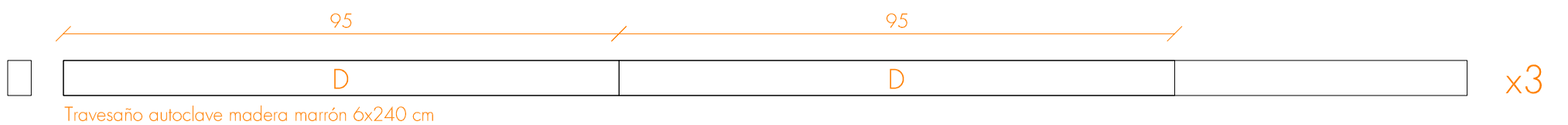
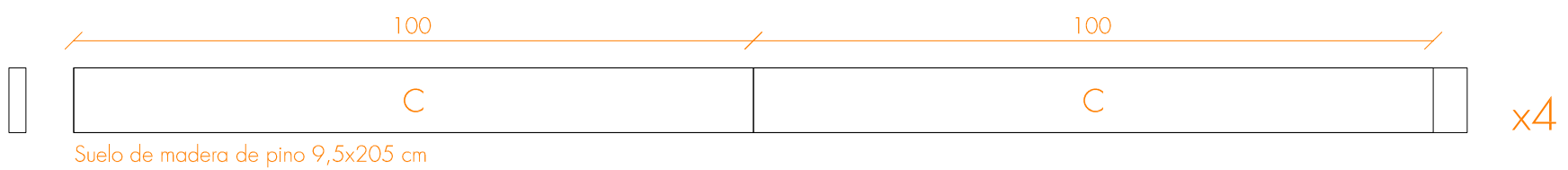
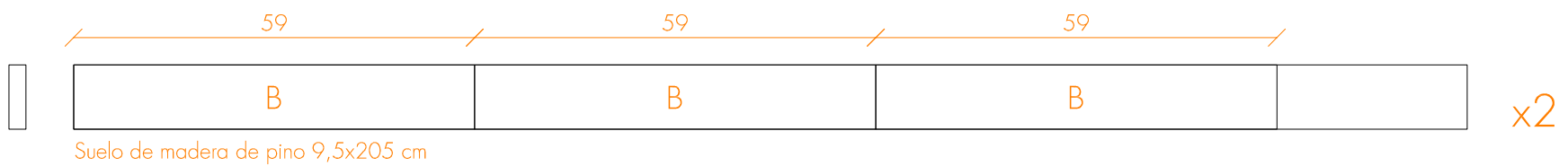
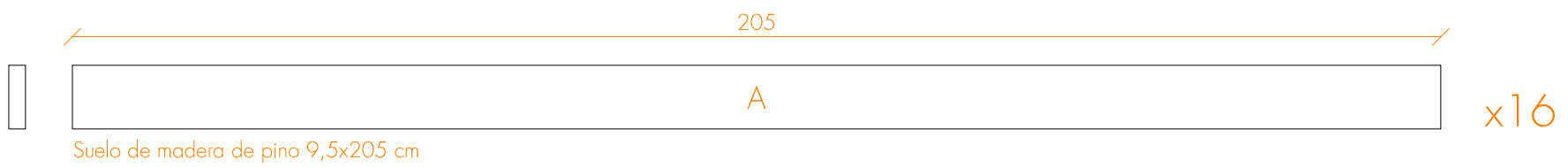
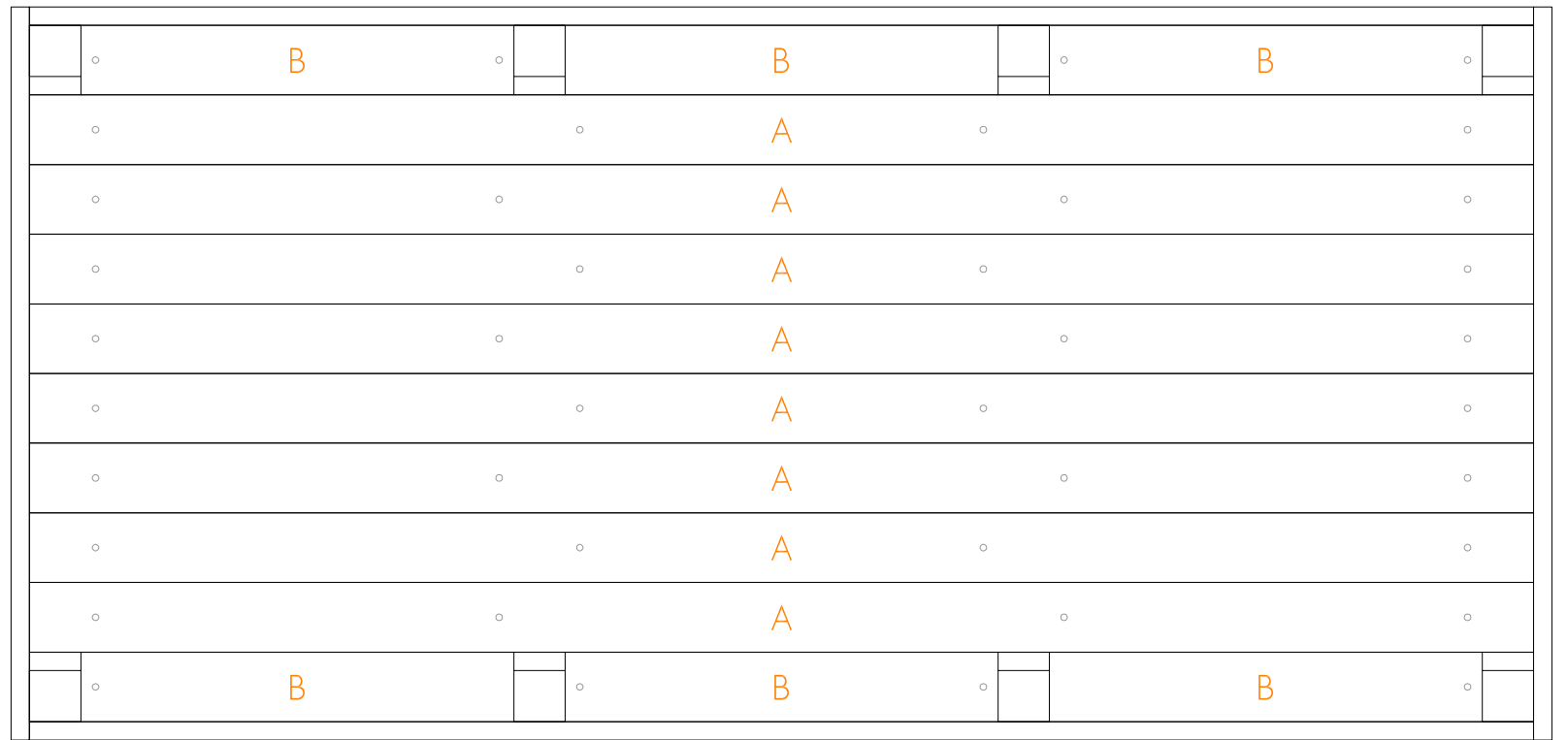
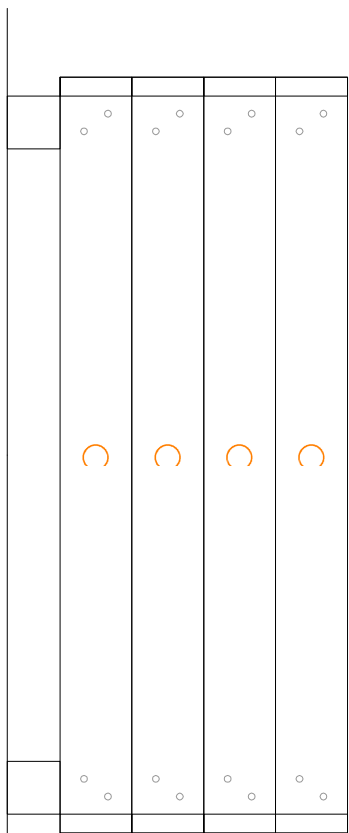
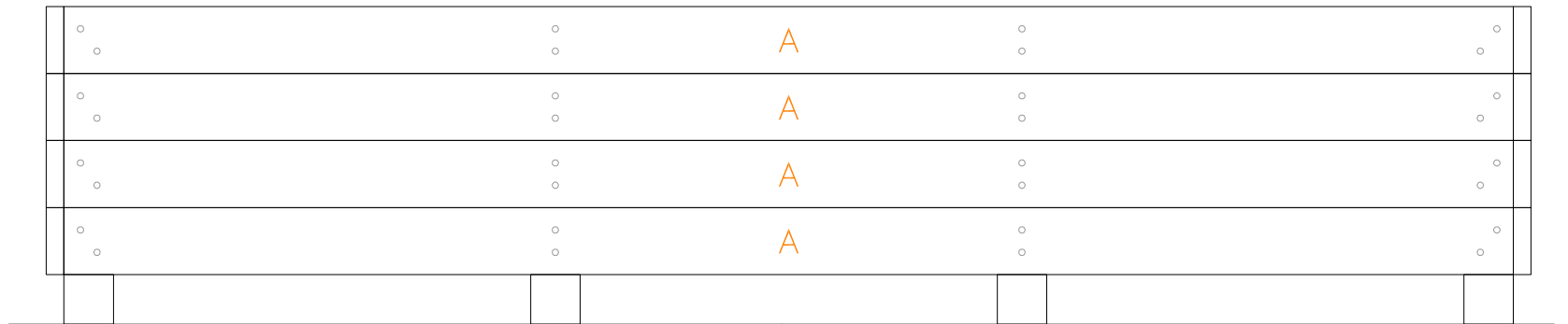
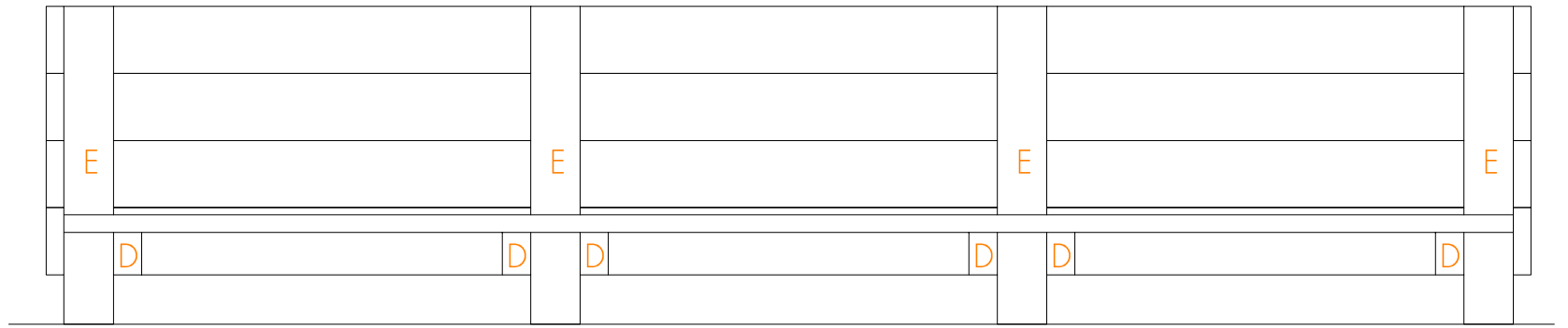




# CONSTRUCCIÓN DE HUERTO URBANO

MEDIDAS  
205x100x45

DESPIECES Y CORTES  
escala 1/10

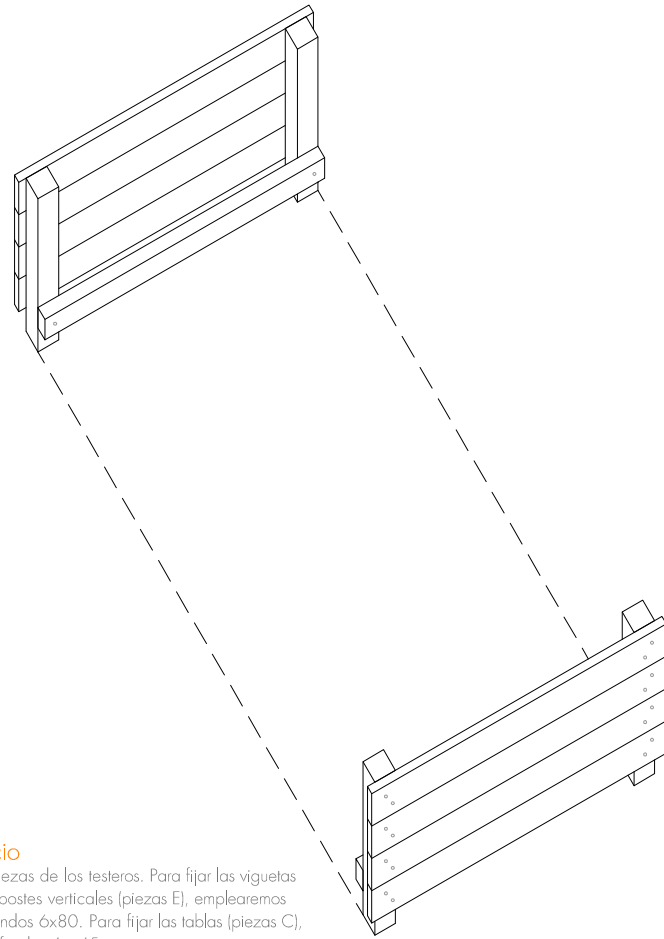




# CONSTRUCCIÓN DE HUERTO URBANO

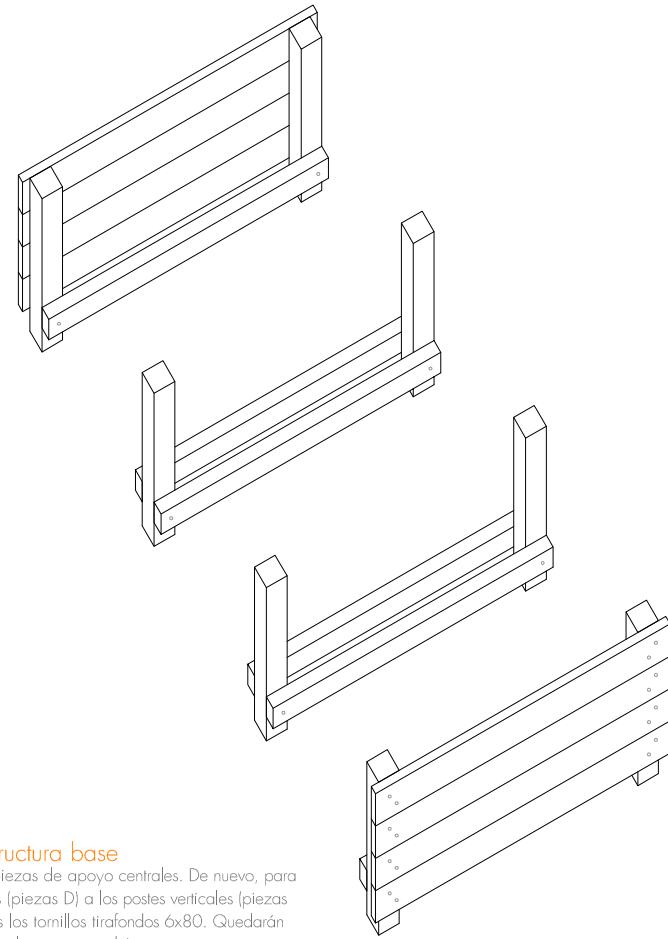
MEDIDAS  
205x100x45

## PROCESO DE MONTAJE escala S/E



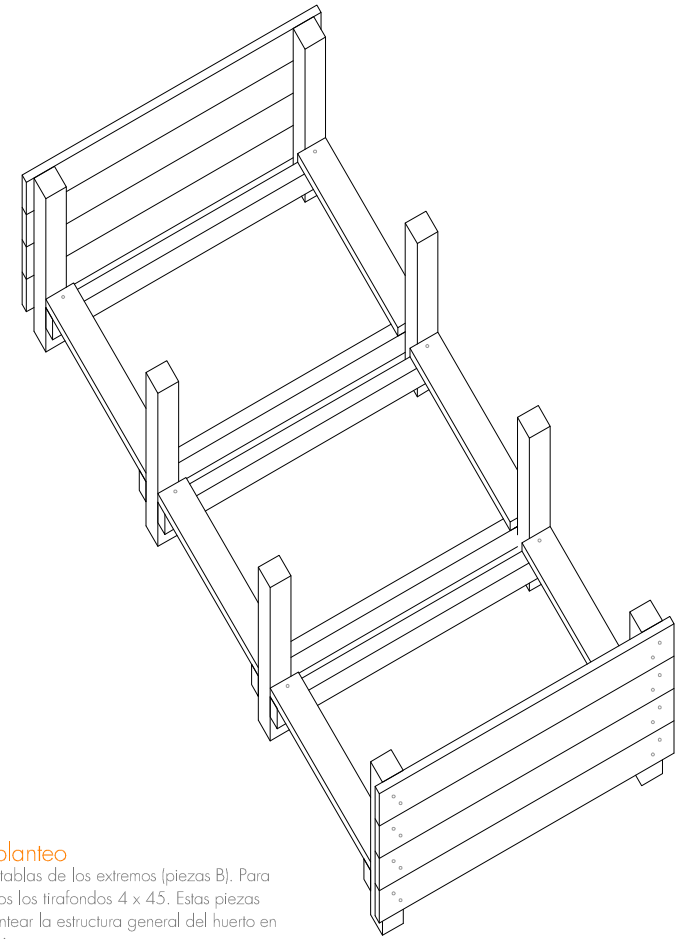
### Paso 1: inicio

Se montan las piezas de los testeros. Para fijar las viguetas (piezas D) a los postes verticales (piezas E), emplearemos los tornillos tirafondos 6x80. Para fijar las tablas (piezas C), usaremos los tirafondos 4 x 45



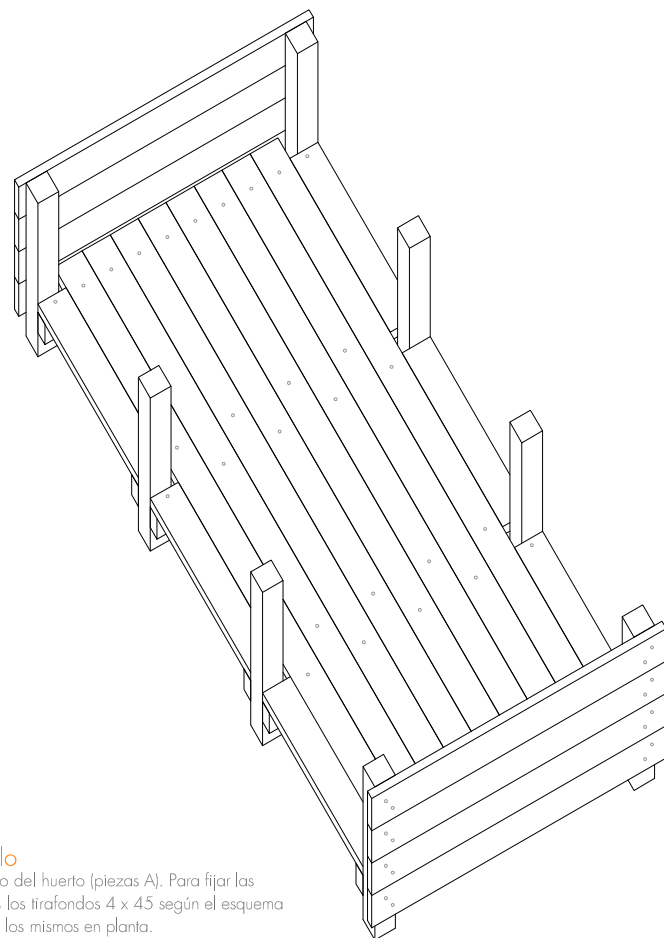
### Paso 2: estructura base

Se montan las piezas de apoyo centrales. De nuevo, para fijar las viguetas (piezas D) a los postes verticales (piezas E), emplearemos los tornillos tirafondos 6x80. Quedarán inestables porque los postes podrán girar, pero se solucionará más adelante.



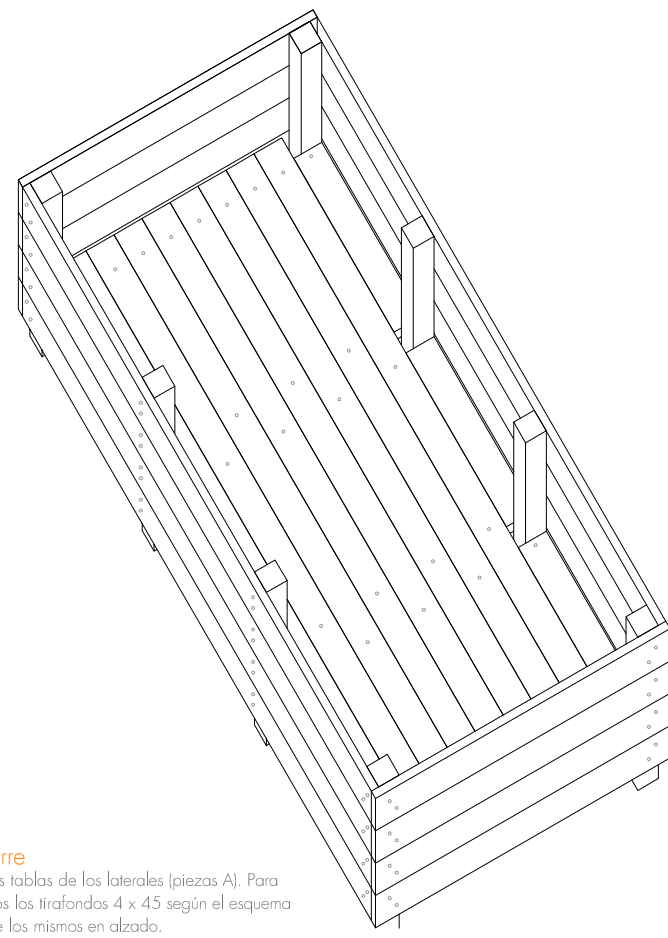
### Paso 3: replanteo

Se colocan las tablas de los extremos (piezas B). Para fijarlas, usaremos los tirafondos 4 x 45. Estas piezas permitirán replantar la estructura general del huerto en toda su dimensión



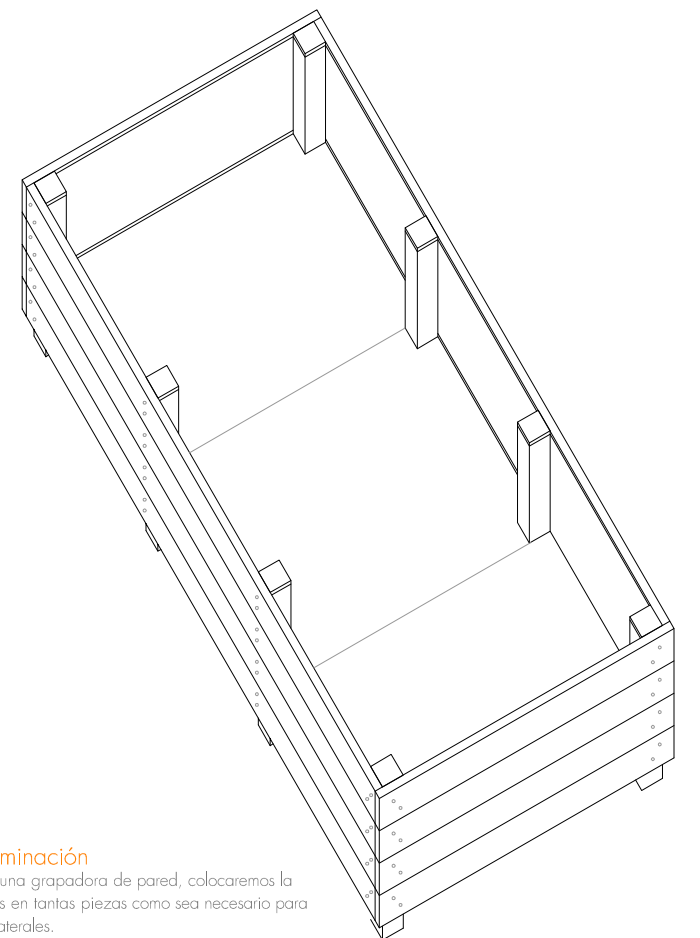
### Paso 4: suelo

Se monta el suelo del huerto (piezas A). Para fijar las tablas, usaremos los tirafondos 4 x 45 según el esquema de ubicación de los mismos en planta.



### Paso 5: cierre

Se colocarán las tablas de los laterales (piezas A). Para fijarlas, usaremos los tirafondos 4 x 45 según el esquema de ubicación de los mismos en alzado.



### Paso 6: terminación

Con ayuda de una grapadora de pared, colocaremos la malla antirraíces en tantas piezas como sea necesario para cubrir fondo y laterales.



## CONSTRUCCIÓN DE HUERTO URBANO

MEDIDAS  
205x100x45

PRESUPUESTO  
(basado en referencias de Leroy Merlin)

Nº	DESCRIPCIÓN	REFERENCIA	UD	UD/PACK	PACKS	PRECIO PACK	TOTAL
01	Suelo de madera de pino 9,5x205 cm	16337874	22	5	5	15,95 €	79,75 €
02	Travesaño autoclave madera marrón 6x240 cm	16337881	3	4	1	22,00 €	22,00 €
03	Poste de madera cuadrado 7x180x7 cm	13548675	2	1	2	7,60 €	15,20 €
04	Tornillo tirafondo Spax CABEZA PLANA POZIDRIVE ACERO BICROMATADO 4 x 45	14675871	136	100	2	6,30 €	12,60 €
05	Tornillo tirafondo Spax CABEZA PLANA POZIDRIVE ACERO BICROMATADO 6 x 80	14684453	12	10	2	4,40 €	8,80 €
06	Malla antihierbas negra	16282595	1	1	1	9,75 €	9,75 €
TOTAL							148,10 €

(Otros: taladradora, atornillador eléctrico, grapadora de pared y grapas de 6-8mm)  
(Capacidad de tierra: 560 litros aprox.)